

## KW-C2 纯温度型

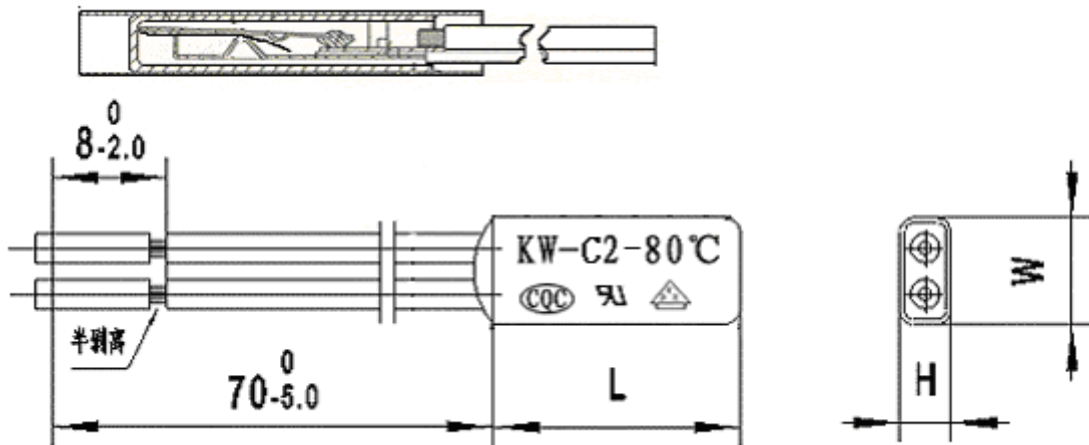
说明:

KW-C2 纯温度型大塑料外壳热保护器，广泛应用于工业、家用电器电机、加湿器、电吹风、镇流器等电器设备，防止过热而产生的非正常工作提供有效可靠的安全保护。加强型外壳适用于塑封电机内置式安装，可承受 3.5MPa 的塑料成型工艺压力。

结构及保护原理

KW-C2 纯温度型大塑料外壳系列热保护器是由导热塑料外壳、焊有银合金触点的双金属元件、导电支架、绝缘固定座、静触片及耐热导线等元件组成。电流通过有阻抗的双金属元件，遇非正常工作时，随周围温度升高至设定温度值时，双金属元件迅速动作，打开触点，切断电路。当装置冷却到安全工作温度时，触点自动闭合，恢复正常工作状态。

安装及外型尺寸



KW-C2 纯温度型外型尺寸结构图

产品型号	长 L	宽 W	高 H	导线
KW-C2 纯温度型	18.0±0.4	7.8±0.2	4.0±0.1	导线为 AWG20#、22#硅胶线和电子辐照线，特殊要求可专业制造。

注额定动作温度对照表

规格	动作温度范围	规格	动作温度范围
50	50±5.0	100	100±5.0
55	55±5.0	105	105±5.0
60	60±5.0	110	110±5.0
65	65±5.0	115	115±5.0
70	70±5.0	120	120±5.0
75	75±5.0	125	125±5.0
80	80±5.0	130	130±5.0
85	85±5.0	135	135±5.0
90	90±5.0	140	140±5.0
95	95±5.0	145	145±5.0
		150	150±5.0

说明：复位温度为标准动作温度值的 2/3，公差为±15%，或由用户指定。

触点最大容量

电压	24V-DC	125V-AC	250V-AC
电流	12A	12A	8A

## KW-C2 电流型

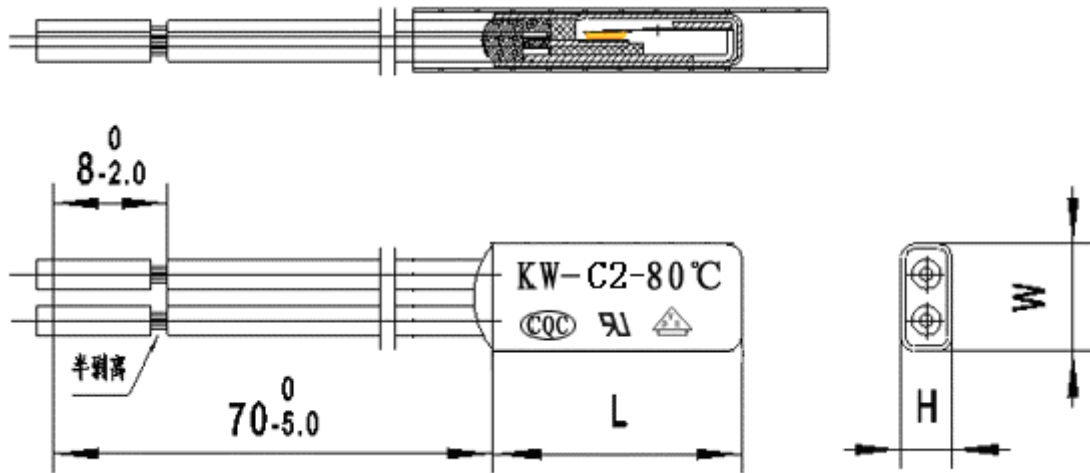
说明:

KW-C2 电流型小塑料外壳热保护器，广泛应用于工业、家用电器电机、加湿器、电吹风、镇流器等电器设备，防止过热而产生的非正常工作提供有效可靠的安全保护。加强型外壳适用于塑封电机内置式安装，可承受 3.5MPa 的塑料成型工艺压力。

结构及保护原理

KW-C2 电流型小塑料外壳系列热保护器是由导热塑料外壳、焊有银合金触点的双金属元件、导电支架、绝缘固定座、静触片及耐热导线等元件组成。电流通过有阻抗的双金属元件，遇非正常工作时，随电流增大或周围温度升高至设定温度值时，双金属元件迅速动作，打开触点，切断电路。当装置冷却到安全工作温度时，触点自动闭合，恢复正常工作状态。

安装及外型尺寸



KW-C2 电流型外型尺寸结构图

产品型号	长 L	宽 W	高 H	导线
KW-C2 电流型	15.0±0.4	7.3±0.2	3.7±0.1	导线为 AWG20#、22#硅胶线和电子辐照线，特殊要求可专业制造。

注额定动作温度对照表

规格	动作温度范围	规格	动作温度范围
50	50±5.0	100	100±5.0
55	55±5.0	105	105±5.0
60	60±5.0	110	110±5.0
65	65±5.0	115	115±5.0
70	70±5.0	120	120±5.0
75	75±5.0	125	125±5.0
80	80±5.0	130	130±5.0
85	85±5.0	135	135±5.0
90	90±5.0	140	140±5.0
95	95±5.0	145	145±5.0
		150	150±5.0

说明：复位温度为标准动作温度值的 2/3，公差为±15%，或由用户指定。

触点最大容量

电压	24V-DC	125V-AC	250V-AC
电流	12A	12A	8A



A- 曲线图

